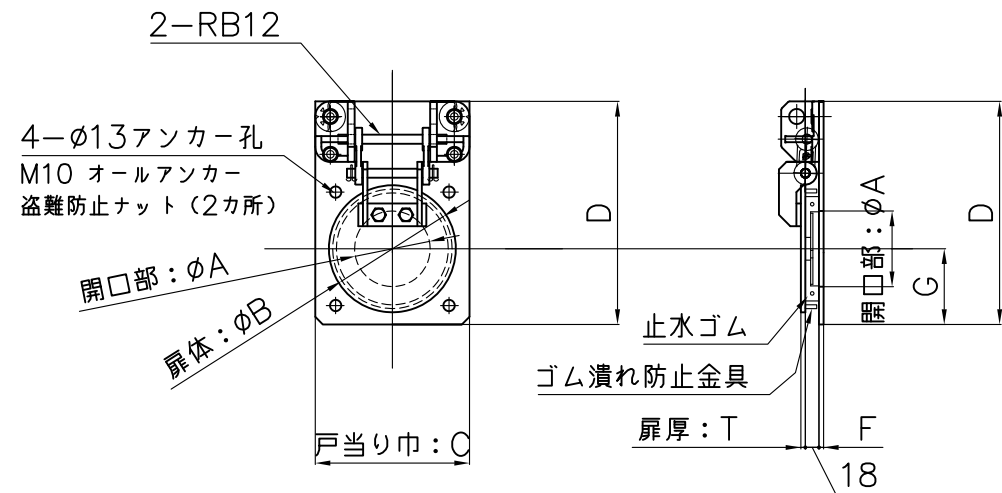


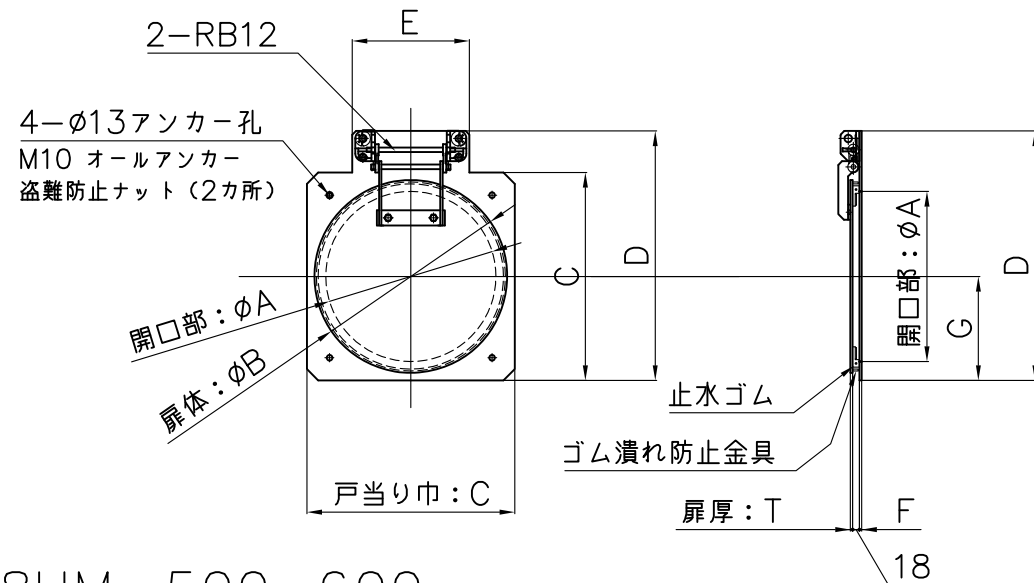
# 港湾用丸型フラップゲート

## ・ F8HM-100~250



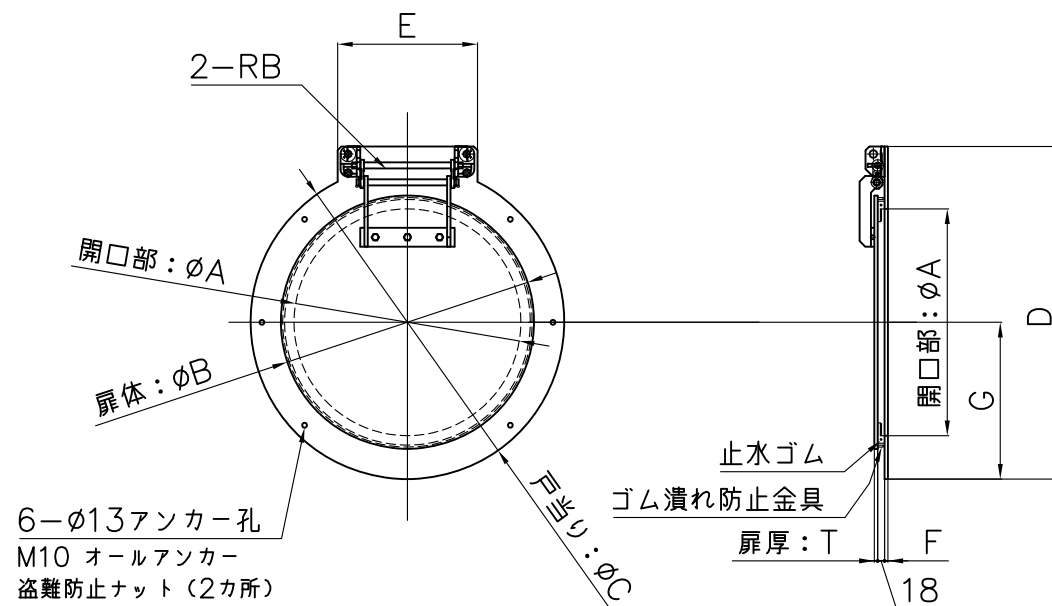
品 番	A	B	C	D	F	G	T
F8HM-100	100	160	204	295	6	100	6
F8HM-150	150	210	250	345	6	125	6
F8HM-200	200	260	300	395	6	150	6
F8HM-250	250	310	350	445	6	175	9

## ・ F8HM-300~450



品 番	A	B	C	D	E	F	G	T
F8HM-300	300	360	400	495	270	6	200	9
F8HM-350	350	410	450	545	275	6	225	12
F8HM-400	400	460	500	595	295	6	250	12
F8HM-450	450	510	550	660	310	6	275	12

## ・ F8HM-500~600



品 番	A	B	C	D	E	F	G	T	RB
F8HM-500	500	560	714	772	320	9	357	16	12
F8HM-600	600	660	830	880	370	9	415	16	16

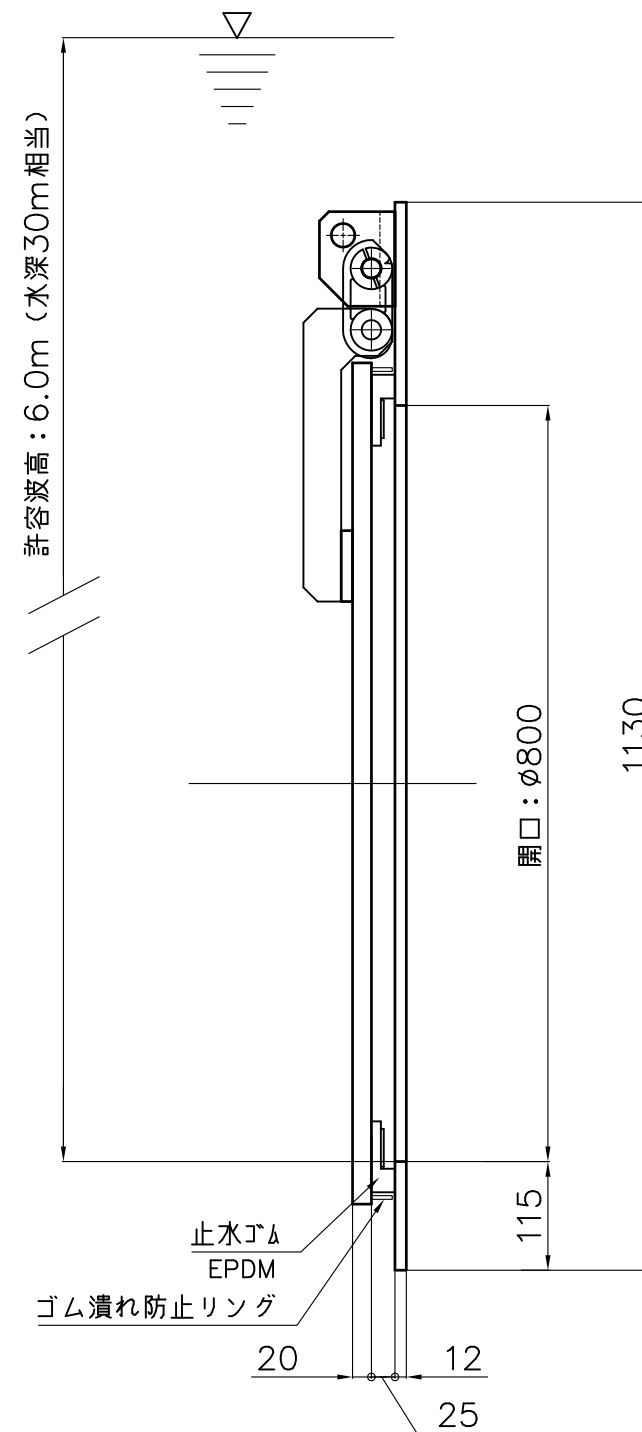
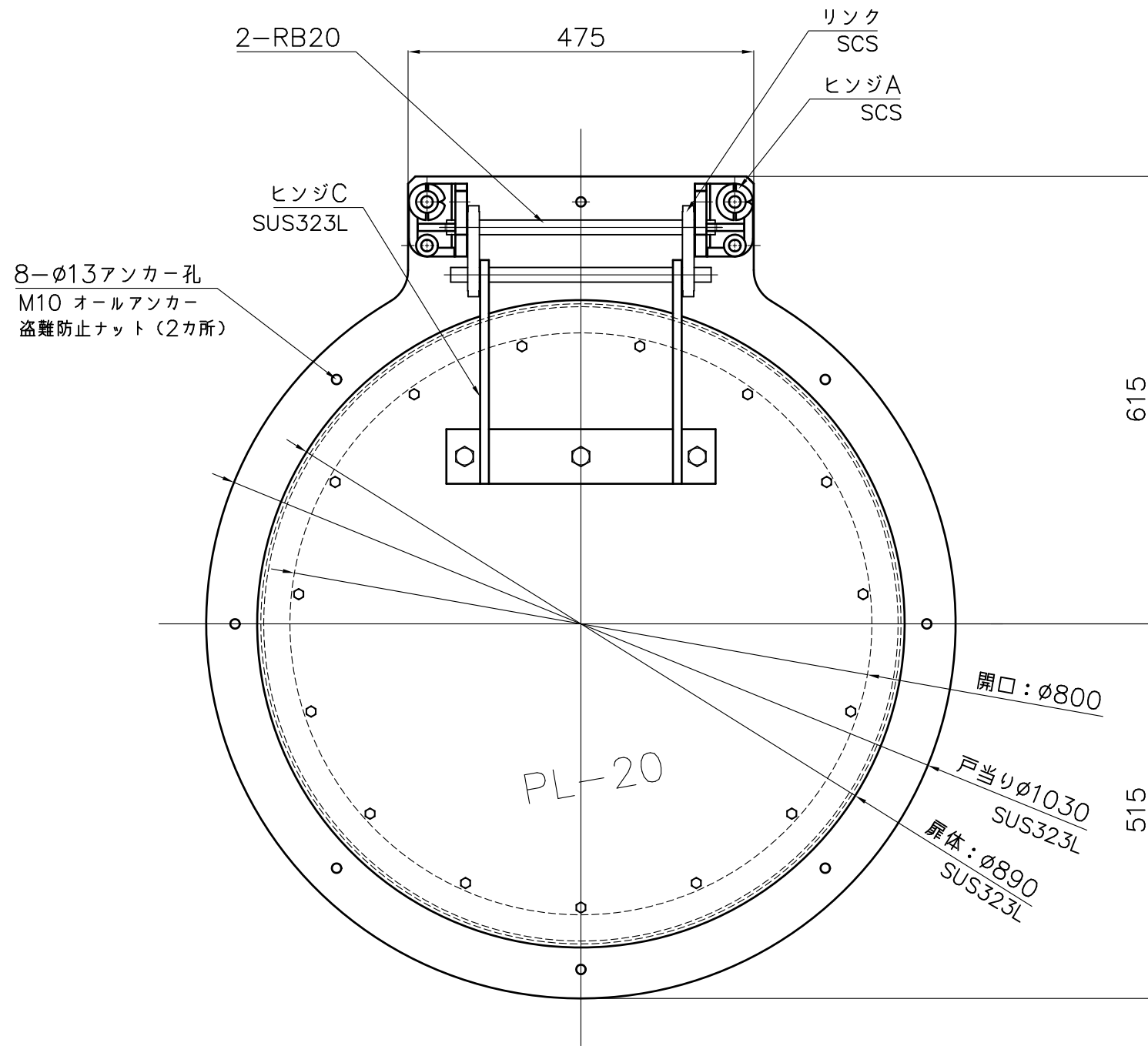
許容波高: 6.0m (水深30m相当)

扉体・戸当り材質: SUS323L [Netis登録材料]

投影法		尺 度		寸法公差		品 名		品 番	
第一角法		FREE				港湾用丸型フラップゲート		型式	サイズ
承認	検図	設計	製図	技術部		図 番	ZA184CE	F8HM	100~600
		秋田	Hattori	A3					
				2017年		 中部美化企業株式会社			
				7/6					

# 港湾用丸型フラップゲート

(φ800用)



**注意事項**

扉体・戸当り・ヒンジCの材質は、SUS323L[Netis登録材料]とします。

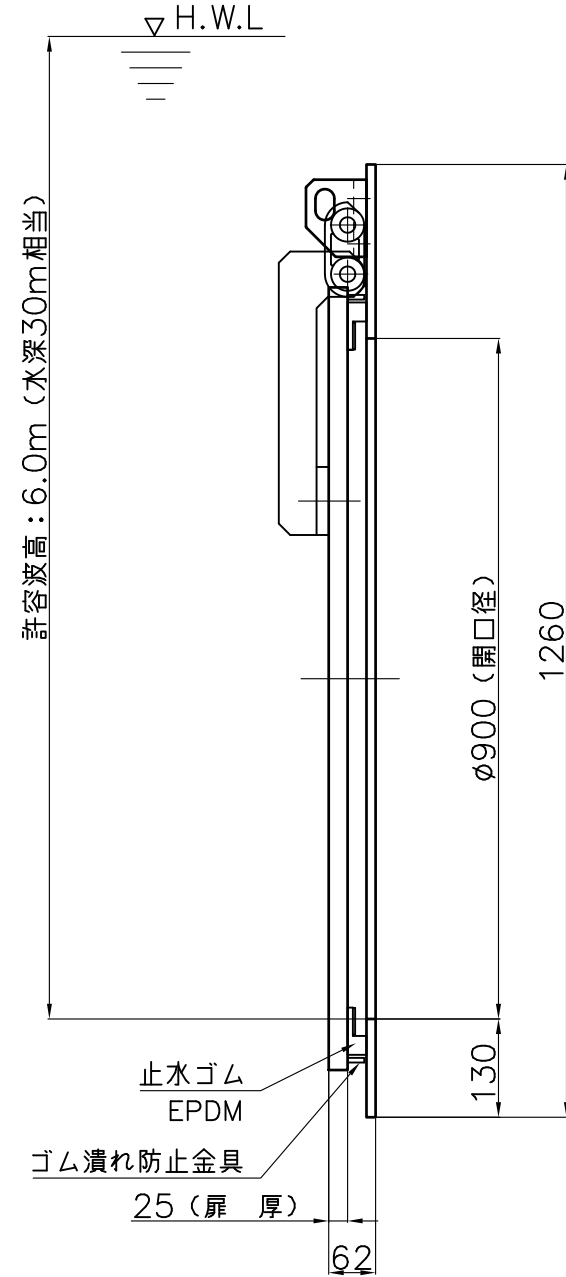
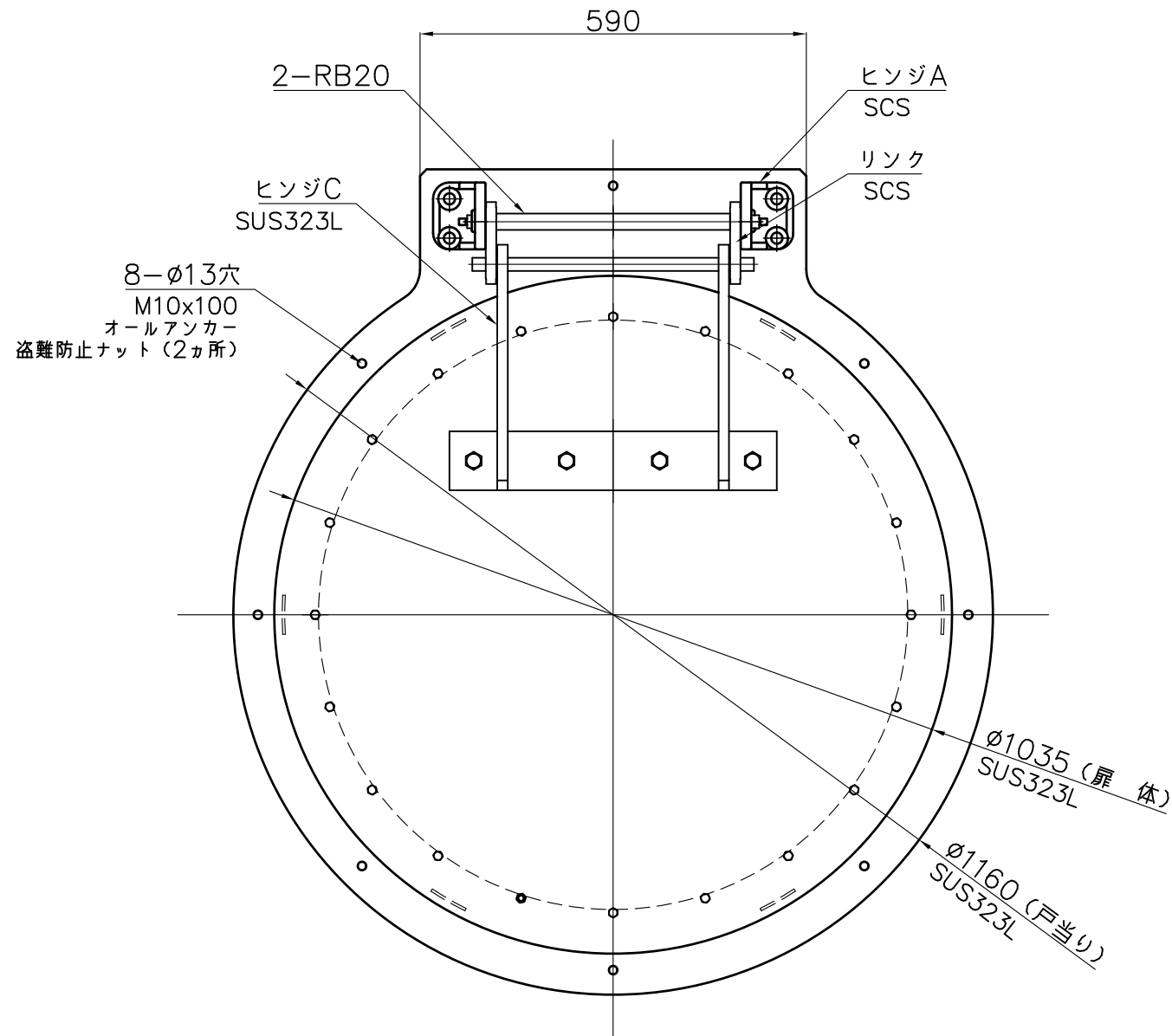
指示無き材質は、SUS304とします。

許容波高：6.0m（水深30m相当）とします。

投影法		尺度		寸法公差		品名	品番		
承認	検図	設計	製図	技術部			型式	サイズ	
			秋田	A3		港湾用丸型フラップゲート (φ800用)	ZA321MA	F8HM	
			7/26	2016年					800
 中部美化企業株式会社									

# 港湾用丸型フラップゲート

(φ900用)



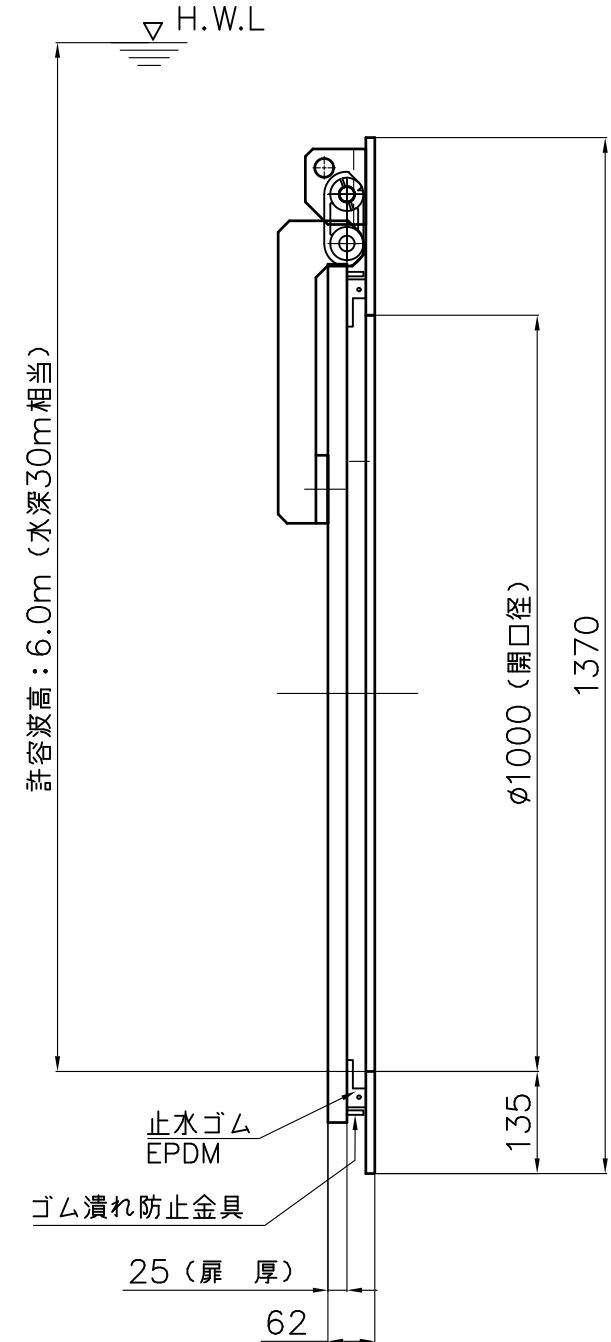
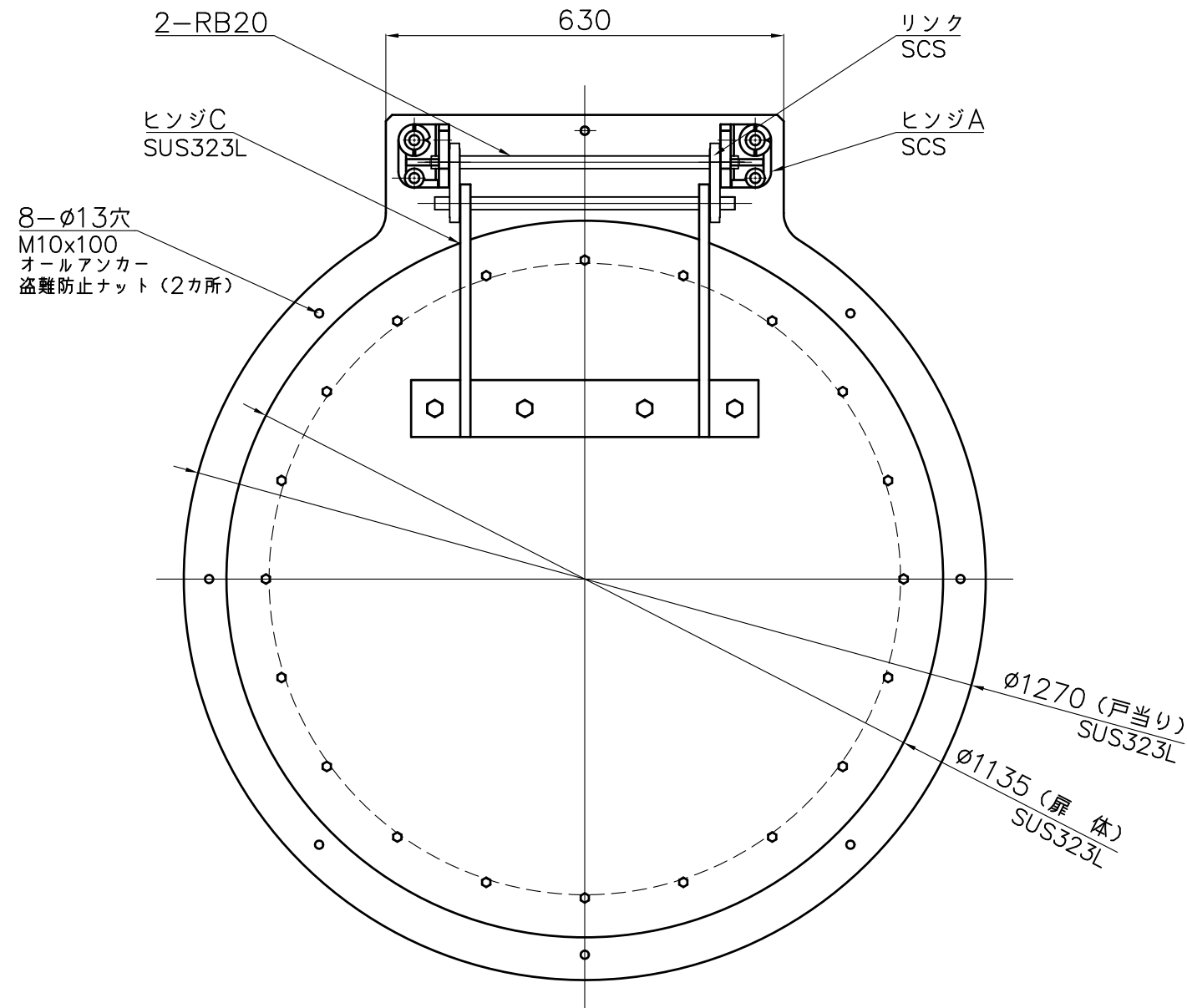
**注意事項**

- ・扉体・戸当り・ヒンジCの材質は、SUS323L[NETIS登録材料]とします。
- ・指示無き材質は、SUS304とします。
- ・許容波高：6.0m（水深30m相当）とします。

投影法 ☉			尺度 FREE		寸法公差		品名 港湾用丸型フラップゲート (φ900用)	品番		
承認	検図	検図	設計	製図	製品部	型式		サイズ		
				畑中 S/T 8/31	A3 2020年	図番	ZA321NB	F8HM	900	
							中部美化企業株式会社			

# 港湾用丸型フラップゲート

(φ1000用)




**注意事項**

- ・扉体・戸当り・ヒンジCの材質は、  
SUS323L[NETIS登録材料]とします。
- ・指示無き材質は、SUS304とします。
- ・許容波高：6.0m (水深30m相当) とします。

寸法許容差	
寸法	許容差
0.5	±0.3
3	±0.3
6	±0.6
30	±0.9
120	±1.5
400	±2.4
1000	±3.6
2000	±6

投影法			尺度		寸法公差		
☉			FREE				
承認	検図	検図	設計	製図	製品部		
				畑中	A3		
				S/T	2019年		
				8/31			

品名	港湾用丸型フラップゲート (φ1000用)	品番	
		型式	サイズ
図番	ZA321KB	F8HM	1000
 中部美化企業株式会社			